

## Mélangeur mural à encastrer positionnement variable -

---

35 720 970 90

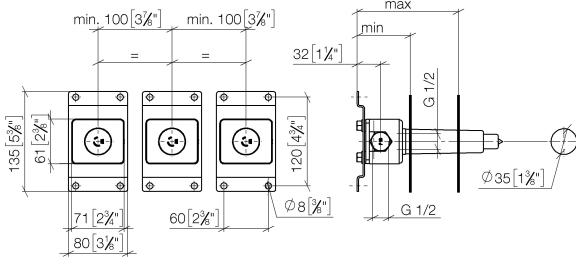


- laiton résistant à la dézincification, sans plomb
- raccord 1/2"
- 3x capuchon de protection 1/2"
- 3x chape de protection gros-œuvre

## Mélangeur mural à encastrer positionnement variable -

35 720 970 90

mm [inches]



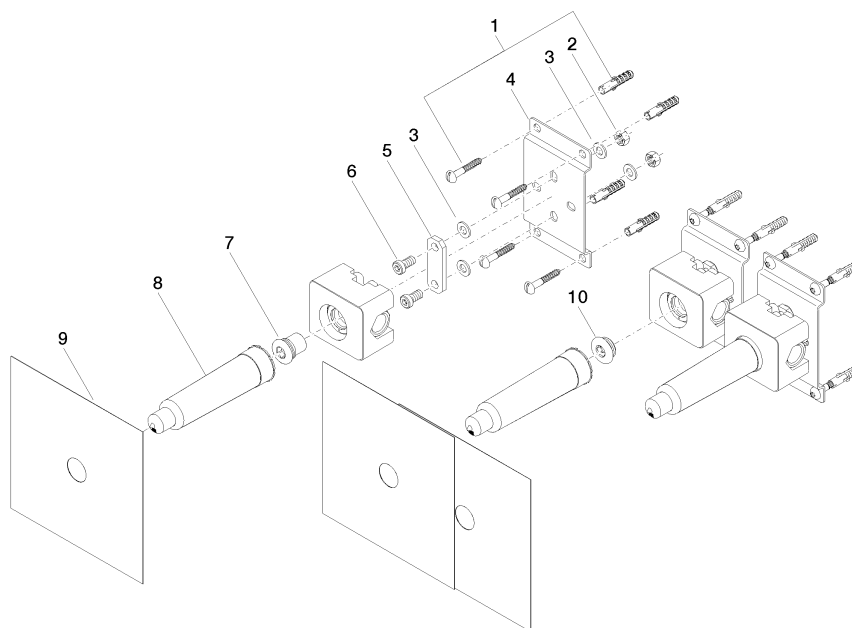
|                 |         | min.           | max.           |
|-----------------|---------|----------------|----------------|
| 36xxx361-FF     | Madison | 85 mm[3 3/8"]  | 145 mm[5 5/8"] |
| 36xxx809/819-FF | Vaia    | 85 mm[3 3/8"]  | 145 mm[5 5/8"] |
| 36xxx882/892-FF | Tara    | 85 mm[3 3/8"]  | 145 mm[5 5/8"] |
| 36xxx811-FF     | CYO     | 85 mm[3 3/8"]  | 145 mm[5 5/8"] |
| 36xxx705-FF     | CL.1    | 110 mm[4 3/8"] | 150 mm[5 7/8"] |
| 36xxx782-FF     | MEM     | 110 mm[4 3/8"] | 150 mm[5 7/8"] |

## Certificats

WRAS\_2211003.

## Mélangeur mural à encastrer positionnement variable -

35 720 970 90



### Liste des pièces de rechange

| N° | Article Numéro     | Désignation       | Fréquence de montage | Délai de livraison |
|----|--------------------|-------------------|----------------------|--------------------|
| 1  | 04 30 31 024 01 90 | set de fixation   | 6                    | 2                  |
| 2  | 09 23 10 023 90    | écrou             | 6                    | 2                  |
| 3  | 09 30 11 139 90    | rondelle          | 12                   | 2                  |
| 4  | 09 17 20 104 90    | patte de fixation | 3                    | 2                  |
| 5  | 09 30 11 137 90    | rondelle          | 3                    | 60                 |
| 6  | 09 30 30 068 90    | vis               | 6                    | 2                  |
| 7  | 04 31 20 037 00 90 | bonde de fond     | 1                    | 2                  |
| 8  | 04 21 02 173 01 90 | capuchon          | 3                    | 2                  |
| 9  | 04 14 03 072 01 90 | kit de garniture  | 3                    | 2                  |
| 10 | 04 31 20 006 00 90 | bonde de fond     | 2                    | 2                  |